



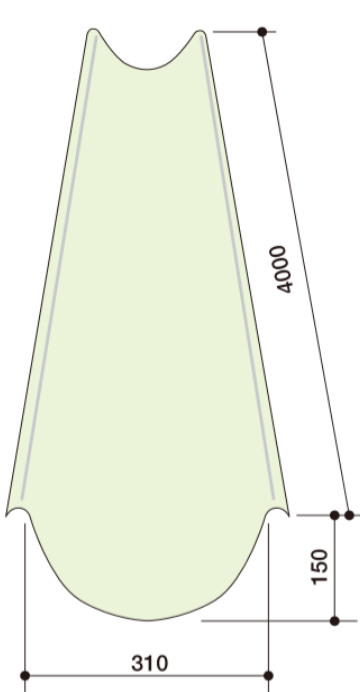
# コンクリートシューター

## ■グローバル工業シューターの種類・規格

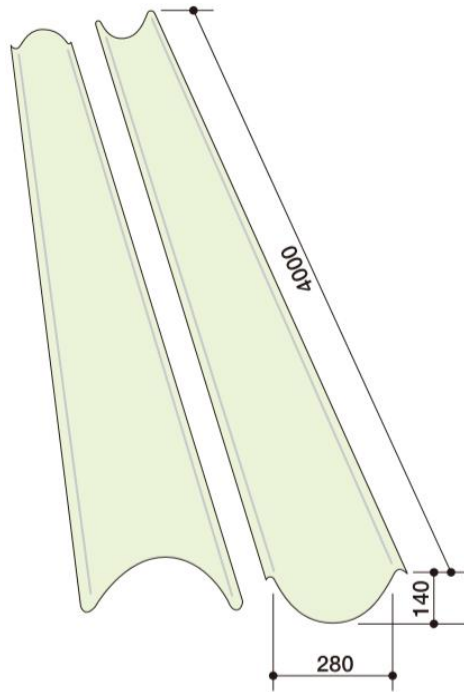
### FRP製

(寸法単位：mm)

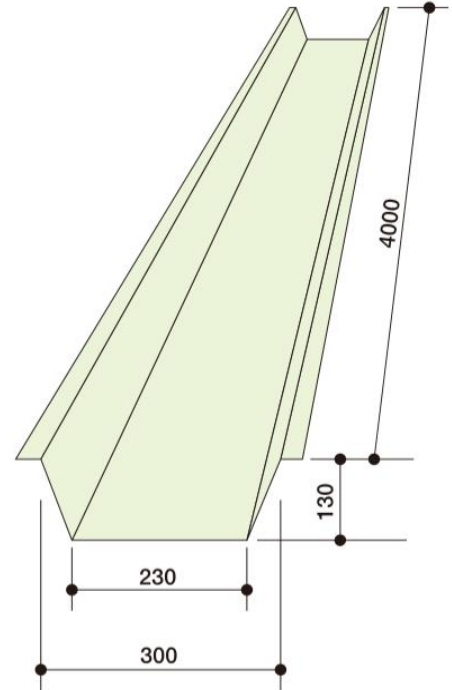
#### ●CS-I型



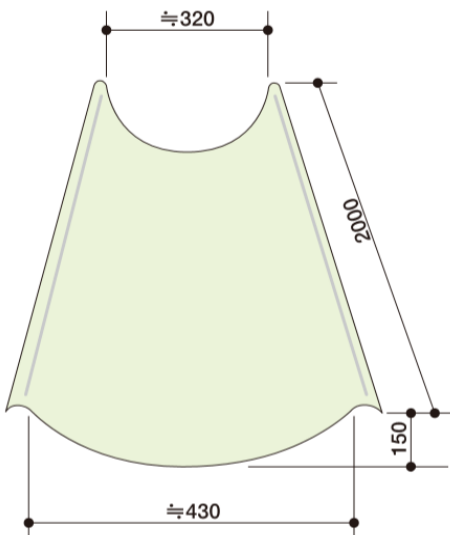
#### ●CS-II型・V型



#### ●CS-III型



#### ●CS-IV型



#### ■寸法表

| 品番           | 長さ<br>(mm) | 厚さ<br>(mm) | 質量<br>(kg) | 色 | 備考    |
|--------------|------------|------------|------------|---|-------|
| CS-I型 (丸A)   | 4,000      | 7          | 20.5       | 緑 | -     |
| (丸B)         | 4,000      | 6          | 18.5       |   |       |
| (丸C)         | 4,000      | 5          | 17.0       |   |       |
| CS-II型 (丸E)  | 4,000      | 4          | 13.5       |   | ヨコリブ付 |
| (丸F)         | 4,000      | 4          | 14.0       |   | -     |
| (丸H)         | 4,000      | 4.5        | 15.0       |   | タテリブ付 |
| CS-III型 (角A) | 4,000      | 7          | 19.5       |   | -     |
| (角B)         | 4,000      | 6          | 18.0       |   |       |
| (角C)         | 4,000      | 5          | 15.0       |   |       |
| CS-IV型 (2G)  | 2,000      | 4          | 11.0       |   |       |
| CS-V型 (丸I)   | 4,000      | 5          | 15.0       | 黒 | タテリブ付 |

