

ミキサー車に適合、軽くて丈夫！

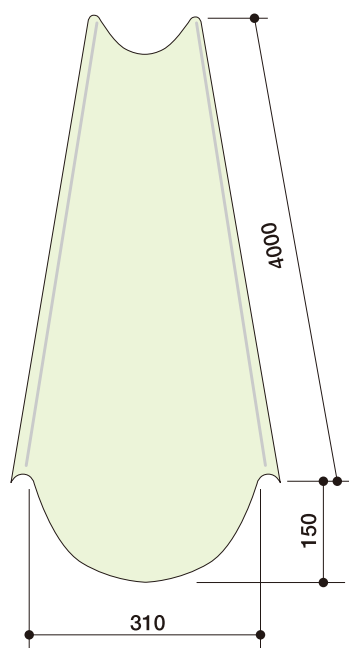
シューター

■ニッポリ・シューターの種類と規格

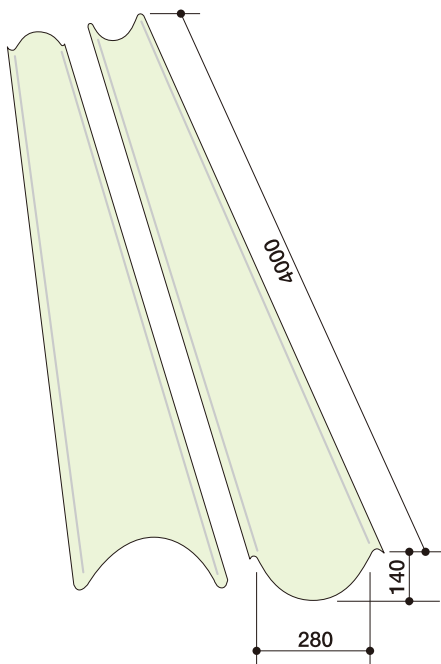
FRP製

(寸法単位：mm)

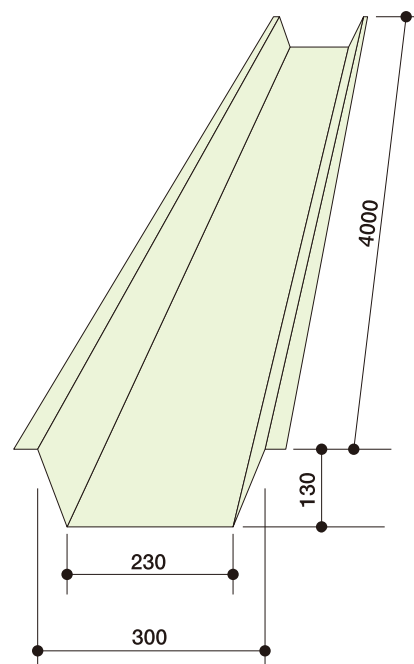
●CS-I型



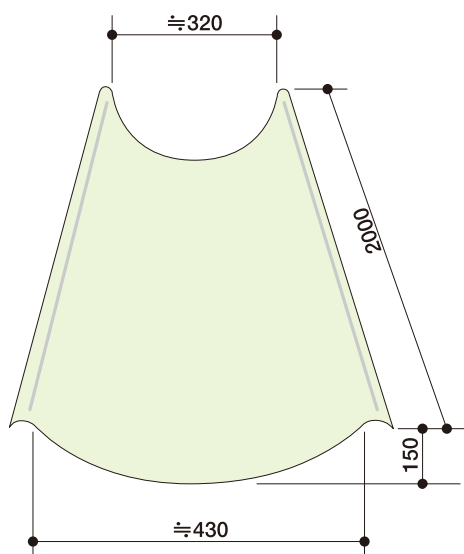
●CS-II型



●CS-III型



●CS-IV型



■寸法表

品番	長さ(mm)	厚み(mm)	質量(kg)	色	備考
CS-I型 (丸A)	4,000	7	20.5	黒	
(丸B)	4,000	6	18.5	黒	
(丸C)	4,000	5	17.0	黒	
CS-II型 (丸E)	4,000	4	13.5	緑	横リブ付
(丸F)	4,000	4	14.0	黒	
(丸H)	4,000	4.5	15.0	黒	タテリブ付
CS-III型 (角A)	4,000	7	19.5	緑	
(角B)	4,000	6	18.0	緑	
(角C)	4,000	5	15.0	緑	
CS-IV型 (2G)	2,000	4	11.0	黒	